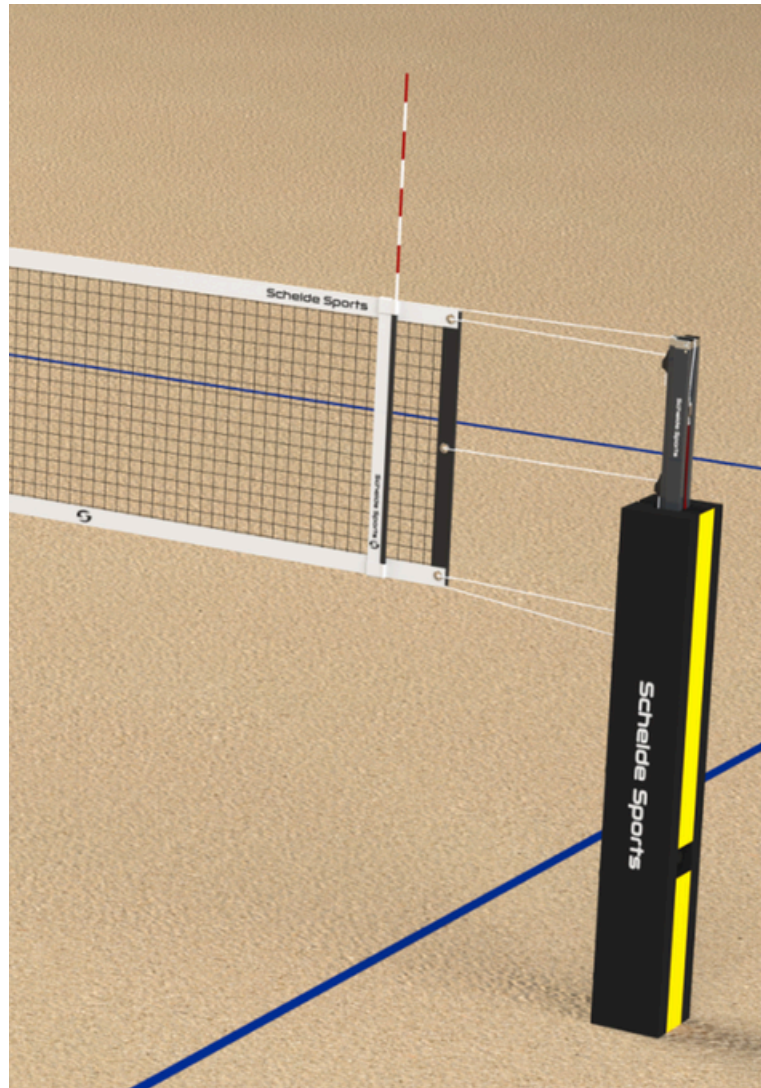


1640504

Gebruiks- en montage instructies

Beachvolleybal set



Contact

www.scheldesports-international.com

export@scheldesports.nl



Inhoud

1. Veiligheid	3
2. Onderdelen	5
3. Benodigdheden voor montage	6
4. Gewicht en formaten	6
5. Installatie	7
6. Onderhoud	13
7. Technische informatie	15

Niets uit deze handleiding mag worden gekopieerd of gebruikt door derden zonder toestemming van Schelde Sports.

Laatste versie: Februari 2026



1. Algemene informatie

Hoewel bij deze handleiding de uiterste zorg is nagestreefd, kunnen fouten en onvolledigheden niet geheel worden uitgesloten. Schelde Sports aanvaardt derhalve geen enkele aansprakelijkheid, ook niet voor directe of indirecte schade, ontstaan door of verband houdend met het gebruik en de toepassing van deze montagehandleiding. In elke situatie dienen veiligheidsvoorschriften te worden nageleefd, zowel algemene voorschriften als de voorschriften in deze handleiding.

2. Hoe deze handleiding te gebruiken

Deze handleiding bevat instructies voor montage. Lees deze handleiding en instructies welke verband houden met de montage van dit product nauwkeurig en zorg dat de handleiding altijd binnen handbereik is. Om het risico op (ernstig) letsel te voorkomen lees alle waarschuwingen, voorzorgsmaatregelen en instructies van deze handleiding nauwkeurig en pas deze toe. De toezichthouder dient de gebruikers te wijzen op de aanwezigheid van deze gebruikershandleiding en de verplichting deze te lezen voor gebruik van dit product.



WAARSCHUWING **Installatie**

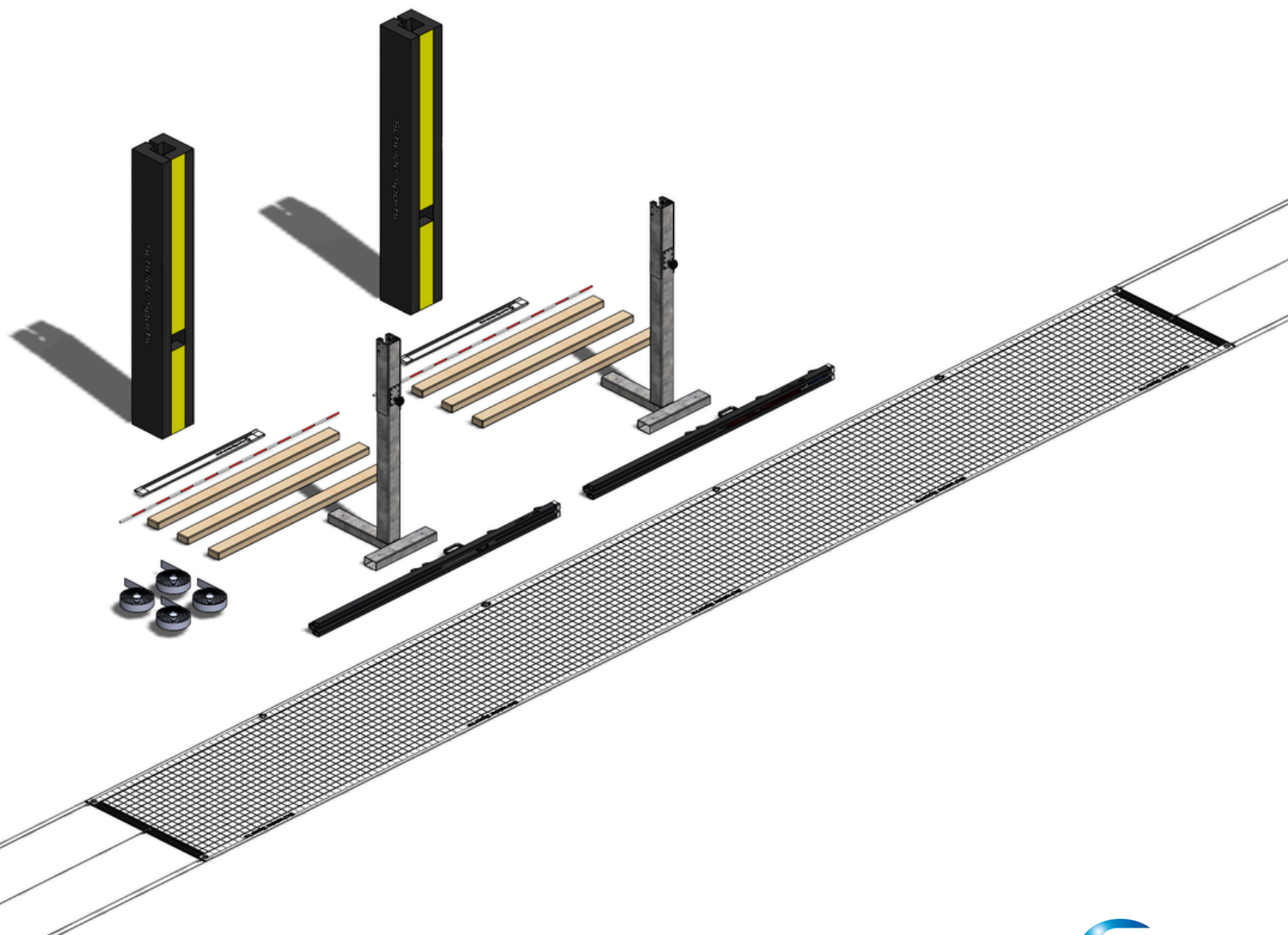
- Werk met een minimum van twee personen.
- Alle onderdelen mogen alleen voor beachvolleybal, beachtennis en beachvoetvolleybal doeleinden worden gebruikt, bij ander gebruik vervalt de garantie.
- **Controleer de onderdelen goed op schade. Wanneer er schade aanwezig is, is het mogelijk dat er roestvorming ontstaat. Installeer het toestel niet wanneer er schade aanwezig is.**
- **Controleer de houten balken regelmatig. Vervang deze op tijd.**
- **Indien het product niet in gebruik is, is het verstandig om de onderdelen droog op te bergen.**



WAARSCHUWING **Gebruik**

- Controleer de opstelling voor gebruik of alles goed vastgezet is.
- Hang niet aan het net.
- Installeer de padding voor gebruik.
- Check of het net op de juiste hoogte hangt.
- Zorg dat de rode sticker op het profiel niet zichtbaar wordt boven de behuizing bij het verstellen van de hoogte.
- Draag geen losse kleding en sieraden.
- Gebruik alleen met gepast toezicht.

Artikelnr.	Artikelnaam	Aantal
1640500	Beachvolleybal net	1
1640501	Padding beachvolleybal set	2
1640502	Beachvolleybalpaal - spanzijde	1
1640503	Beachvolleybalpaal - vaste zijde	1
1654670	Antenne + hoes wit set	1
1695986	Belijning beachvolley band	1



Benodigdheden voor montage

Voor montage

- Schep
- Waterpas
- Rolmaat
- Kruiskopschroevendraaier

Gewicht en formaten

Complete paal - spanzijde

Gewicht: 36kg
Afmetingen: 60 x 50 x 210cm

Complete paal - vaste zijde

Gewicht: 35.5kg
Afmetingen: 210 x 60 x 50cm

Net

Gewicht: 4kg
Afmetingen: 100 x 20 x 20cm

Padding

Gewicht: 4.5kg
Afmetingen: 190 x 25 x 23cm

Houten balken

Gewicht: 2.8kg
Afmetingen: 150 x 4.5 x 9cm

Antenne + hoes

Gewicht: 0.8kg
Afmetingen: 180 x 15 x 15cm

Belijning

Gewicht: 1.5kg
Afmetingen: 20 x 25 x 15cm

Stap 1

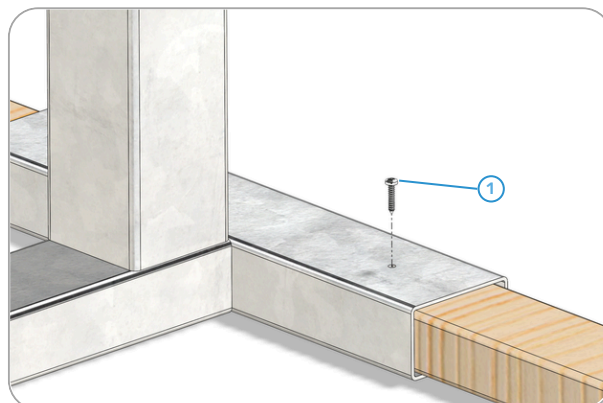
Monteer de houten balken in de behuizing.
(2x) De twee balken die kops tegen elkaar aan komen te liggen, steken beide 25 cm in de behuizing.

Bevestigingsmateriaal

① Schroef

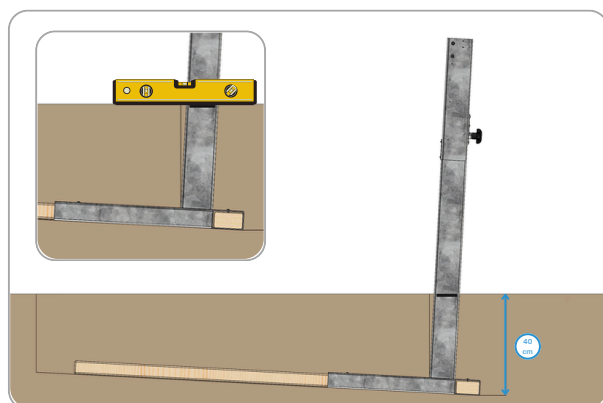


6x

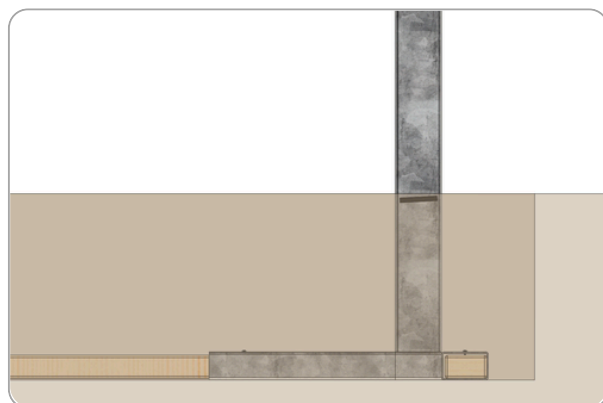


Stap 2

Graaf een gat van 40 cm diep in het zand en plaats de behuizing erin. Op de paal staat een zwart streepje, zorg dat deze waterpas is. De paal komt hiermee onder een hoek van 3 graden te staan. Tevens geeft dit de hoogte van 40 cm aan (bovenkant streepje).



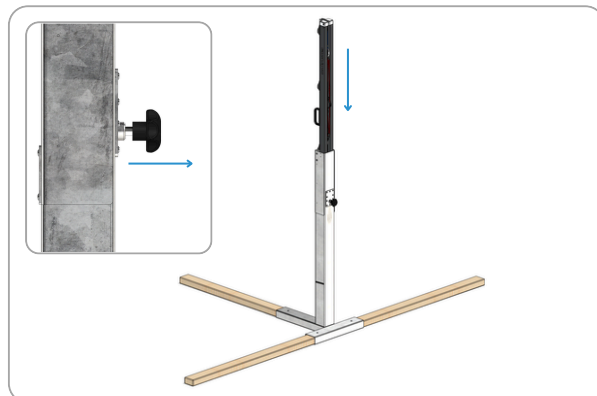
Als de paal compleet ingegraven is en het net opgespannen wordt tussen de twee palen, dan worden de palen verticaal getrokken en dan is het streepje niet meer zichtbaar.



Stap 3

Draai de draaiknop zo ver mogelijk naar buiten.

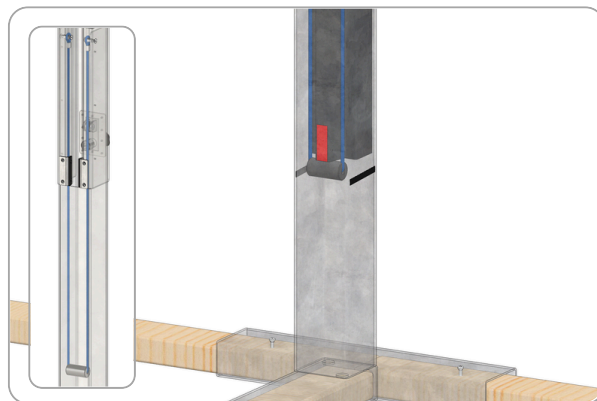
Het profiel kan nu in de behuizing geplaatst worden.



Positioneer het profiel met de smalle zijde met rode sticker richting het speelveld en plaats deze voorzichtig verticaal in de voet.



In de behuizing hangt een blauwe elastiek met kunststof cilinder, let erop dat het elastiek nergens tussen komt.



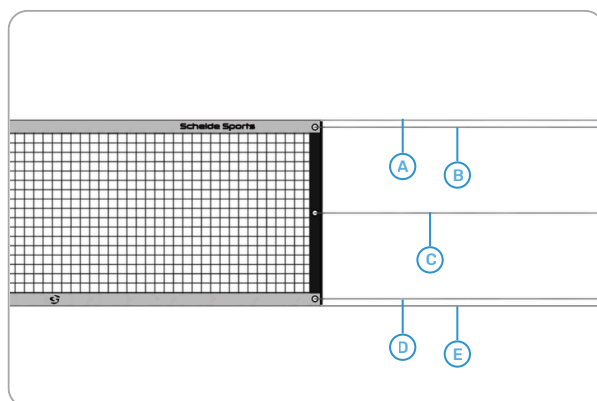
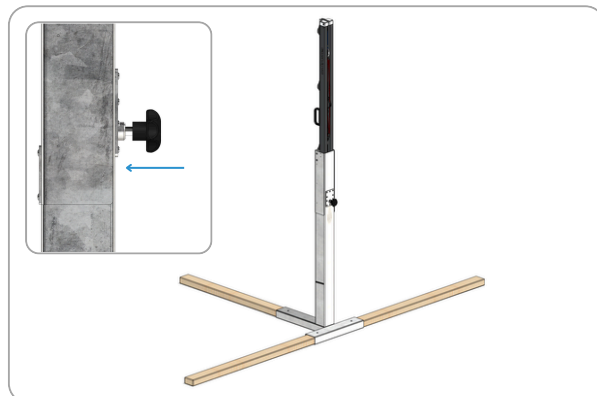
Aan een van de twee profielen zijn aan de achterzijde een blauw elastiek met katrollen en rood koord bevestigd, dit is de spanzijde.



Stap 4

Zorg ervoor dat de paal op een hoogte zit dat de bovenkant bereikbaar is. Draai vervolgens de draaiknop vast om het profiel in de behuizing te fixeren.

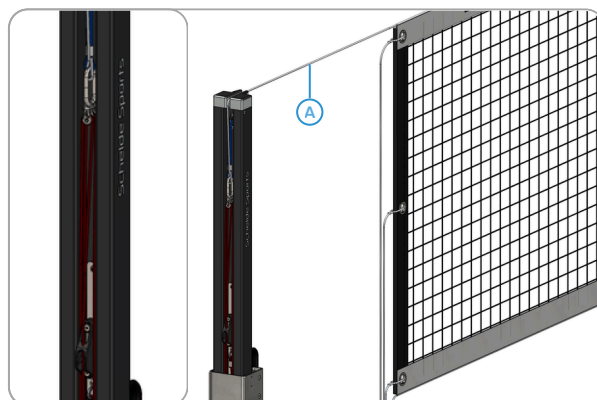
De bovenkant van de paal is ongeveer gelijk aan de hoogte van het net.



Stap 5

Begin met het bevestigen van het net aan de spanzijde. Zorg ervoor dat de karabijnhaak zo hoog mogelijk hangt door het rode touw genoeg lengte te geven. Zet het rode koord vervolgens vast in de zwarte klem.

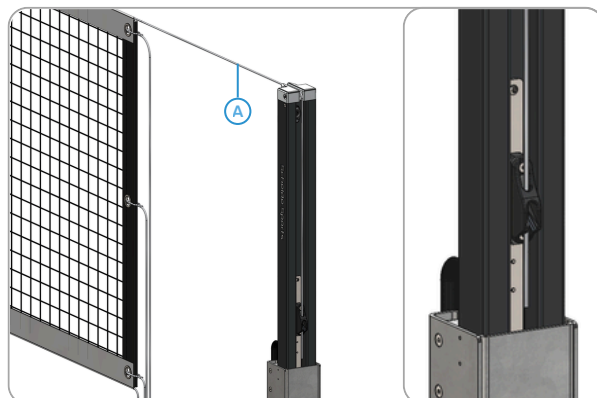
Maak een lus in het bovenste touw (A) van het net. Het touw loopt over de bovenzijde van de paal. Haak het touw vervolgens vast aan de karabijnhaak aan de achterzijde.



Stap 6

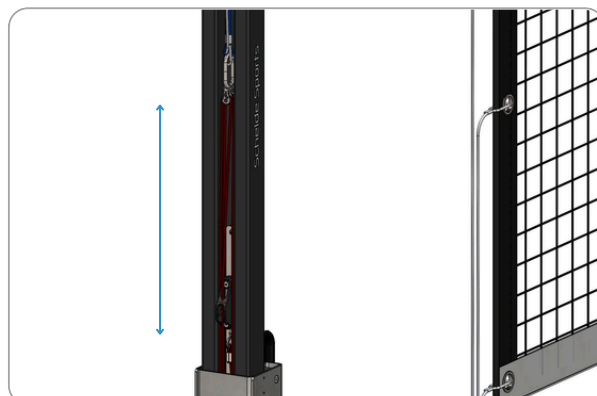
Bevestig nu het bovenste touw (A) ook aan de vaste zijde.

Ook hier loopt het bovenste touw over de bovenzijde van de paal, maar nu wordt het touw door de klem gehaald en vastgezet.



Stap 7

Trek nu aan het rode koord, hiermee wordt het net opgespannen.

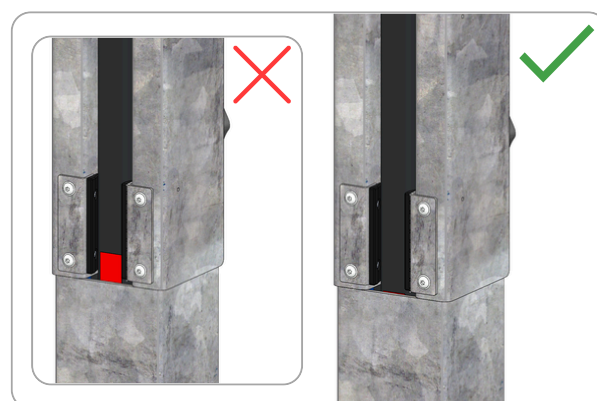
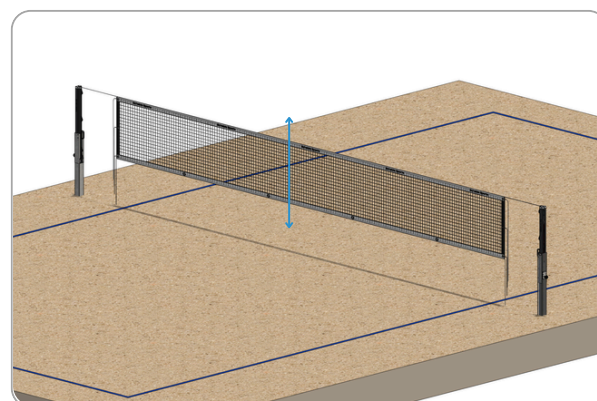


Stap 8

Verstel nu de paal op de juiste hoogte. Draai eerst de knop los. Schuif de paal naar de gewenste hoogte met behulp van het handvat zodat je niet bekneld kan raken. Draai de knop weer vast. Doe dit aan beide kanten tegelijk om het net zo gelijkmatig omhoog of omlaag te zetten. Het kan zijn dat er eerst wat spanning van het net gehaald moet worden.

Meet de hoogte in het midden van het net.

Zorg ervoor dat de rode sticker op het profiel nooit zichtbaar wordt voorbij de behuizing bij het vastzetten van het profiel.

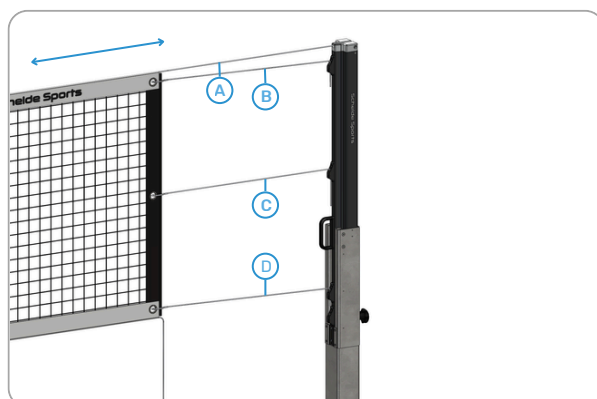


Stap 9

Centreer eerst het net in het midden van het speelveld, het net kan namelijk schuiven in het bovenste touw (A).

Bevestig nu aan beide zijdes de middelste drie touwen (B,C en D) in de klemmen aan de binnenzijde van de paal.

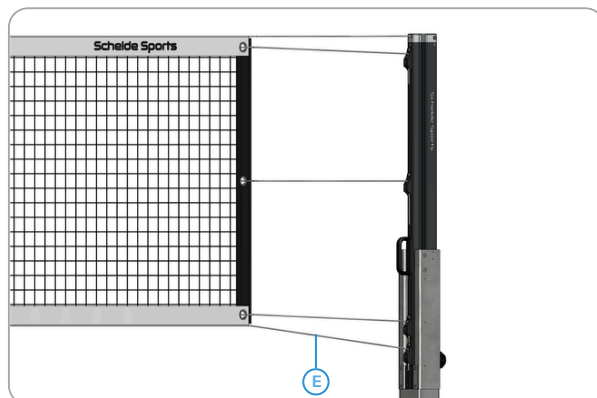
Hiermee wordt het net gelijkmatig op spanning gezet.



Stap 10

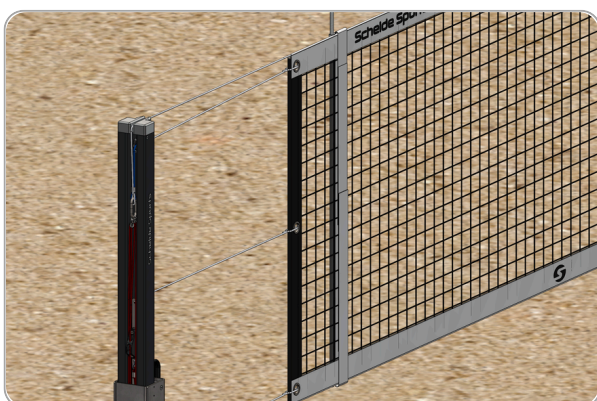
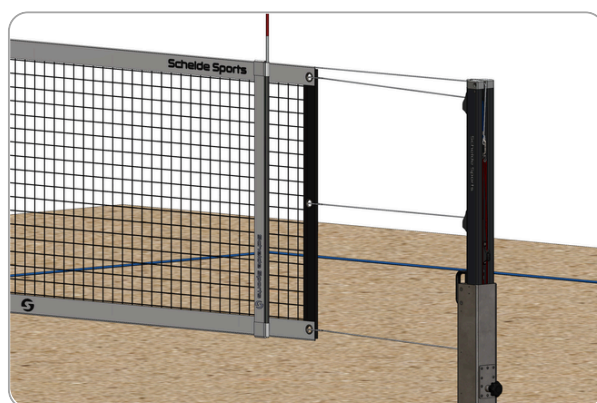
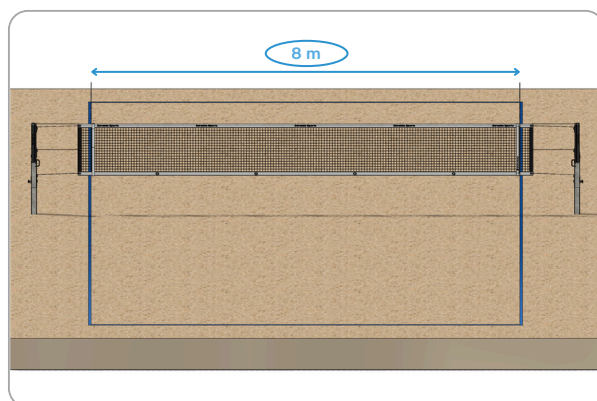
Bevestig aan beide zijdes het onderste touw (E). Hiermee wordt de onderzijde van het net opgespannen. Touw (E) kan naar links en rechts bewegen in het net, dus lijn dit net eerst in het midden uit voordat het vastgezet wordt aan de palen.

Span alle touwen op totdat het net goed genoeg op spanning staat. De bereikte krachten staan in de maatschets.



Stap 11

Monteer de antenne hoes en antenne op het net. De hoes wordt door middel van banden met klittenband rondom het net gevouwen en vastgezet. De antenne kan aan de bovenzijde erin gestoken worden. De afstand tussen de antennes is 8 m.

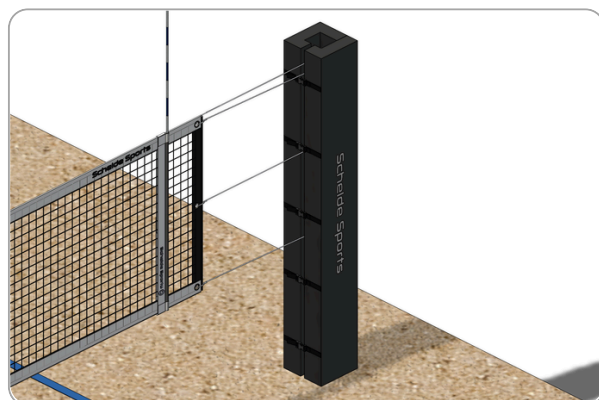
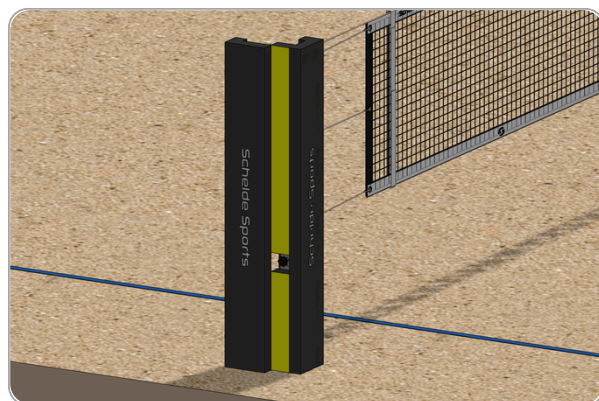
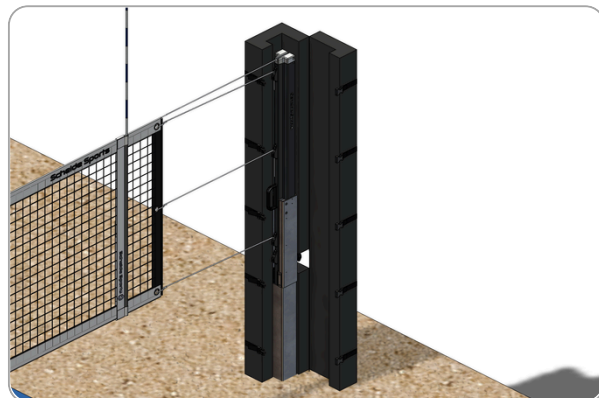


Stap 12

Plaats nu om beide palen de padding.
Zet de padding op de grond en vouw hem om de paal heen. Er zit een uitsparing voor de knop aan de achterzijde. Aan de binnenzijde wordt de padding door middel van gespen vastgeklikt.

Let op dat de banden voor de gespen niet te strak worden opgespannen. De gesp moet zonder echte moeite dichtgaan. Te strak opspannen geeft kans op het scheuren van de padding.

De palen kunnen in hoogte versteld worden zonder dat de padding er vanaf gehaald wordt. Wel kan het zijn dat er een enkele gesp losgeklikt moet worden, vanwege de touwen van het net.



Let op: de paddingen zijn geschikt voor buiten gebruik, maar blijven op zijn best wanneer deze worden verwijderd en opgeborgen na het gebruik. Het is mogelijk dat deze na verloop van tijd gaan verkleuren door zonlicht.

Onderhoud

checklist

Om het product in goede staat te houden is het zorgvuldig omgaan belangrijk voor, tijdens en na het in gebruik nemen van het product. Dit betekent ook regelmatige controle, hiervoor is een checklist opgesteld.

Na gebruik is opslag van de te verwijderen delen (net, profielen, en padding) belangrijk om het product zo lang mogelijk in goede staat te houden. Zie volgende pagina voor de opberginstructie.

- De voet is goed ingegraven en heeft geen speling.
- Aan de binnenkant van de voet zit het elastiek niet gedraaid en hangt recht naar beneden.
- De elastieken zijn nog intact.
- Het profiel is goed in de voet te plaatsen en in hoogte te verstellen.
- Het klemsysteem met draaiknop klemt de palen goed en is makkelijk los en vast te draaien.
- Het spansysteem (rood koord) zit geordend en werkt naar behoren.
- Het net is niet beschadigd.
- De padding is niet beschadigd.
- Op de profielen zijn geen beschadigingen te zien.
- Controleer na enige tijd ingegraven te zijn, de staat van de houten balken.

Onderhoud

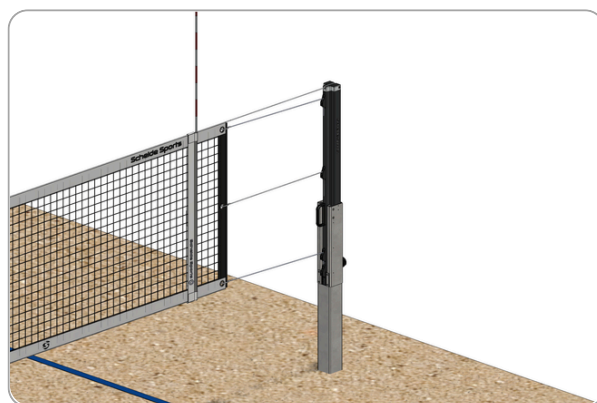
Opbergen

Wanneer er (voor langere tijd) geen gebruik wordt gemaakt van het speelveld, berg dan een deel van het materiaal op een droge locatie op:

- De paddingen
- Het net
- De schuifpalen

Het is aanbevolen om de behuizing af te dekken.

Haal de paddingen eerst er vanaf. Laat de palen zakken en haal vervolgens het net er vanaf.



Til vervolgens de profielen uit de behuizing.

